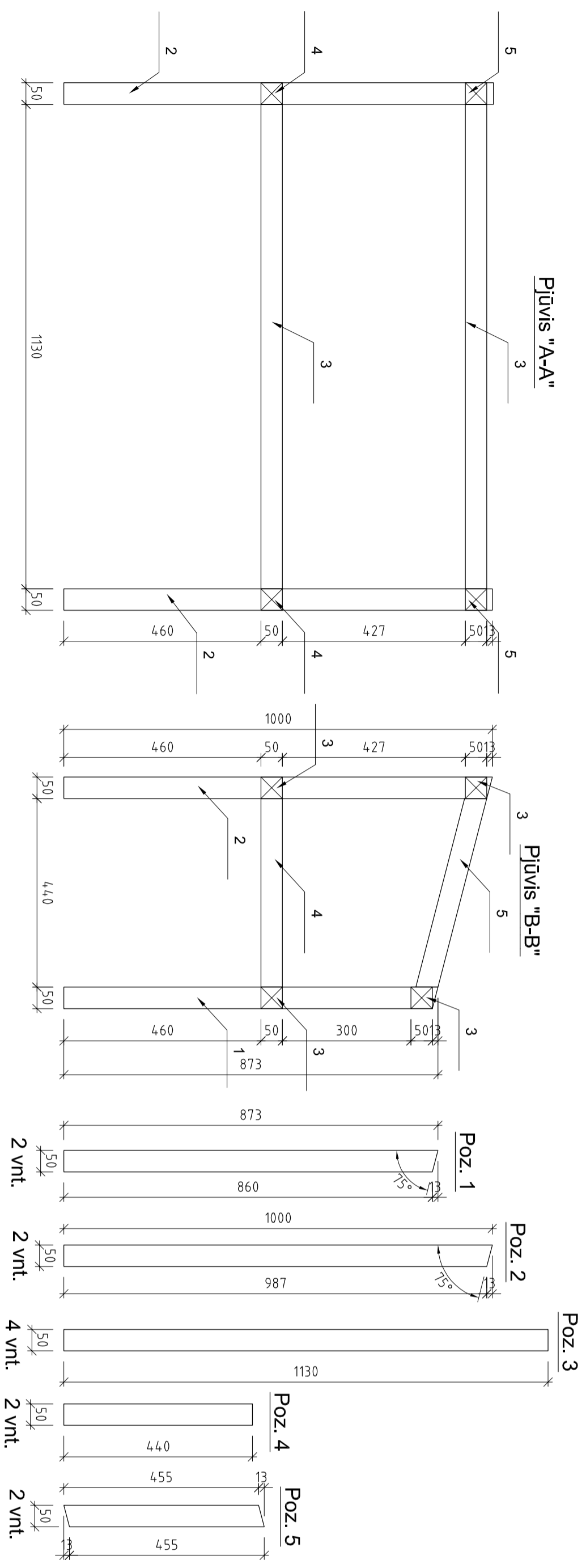
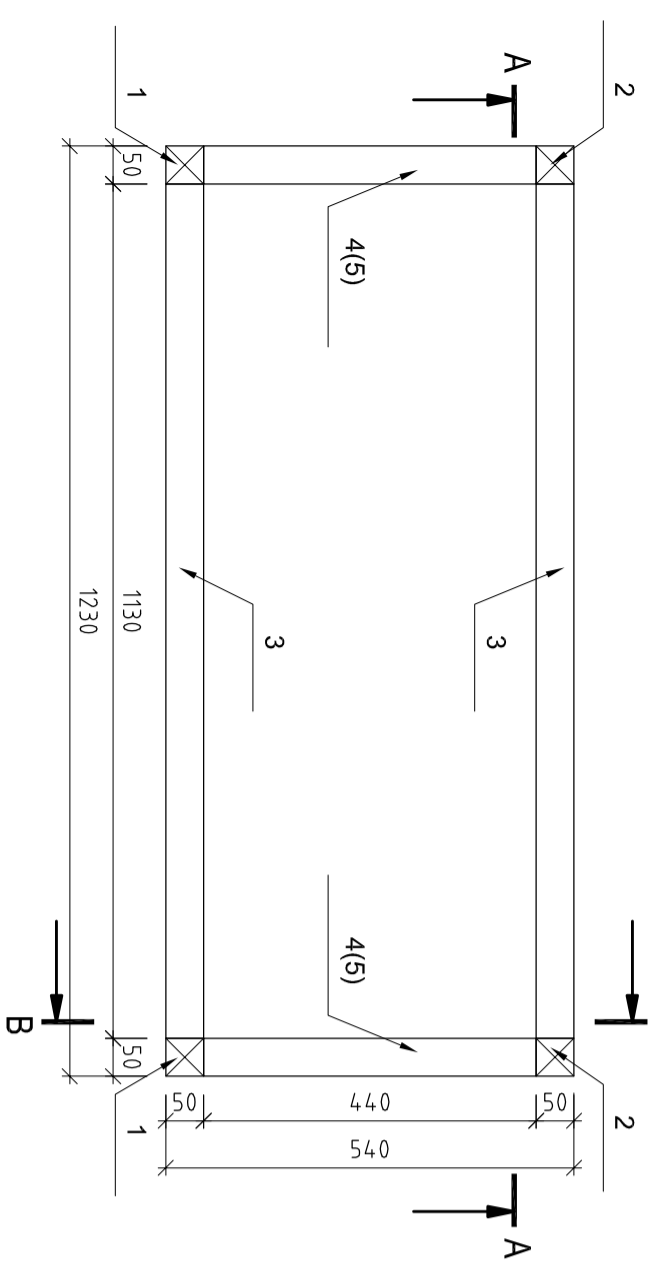


- Pastabos:
1. Išorinė namelio dalis nudažoma lauko medienai skirtais dažais.
  2. Apsilitinio medžiaga ir storį parenka statytojas.
  3. Rėmo konstrukcijas žiūrėti lape 2.
  4. Plokščių gaminius žiūrėti lape 2.

Savinys:	tomasa.jakucevicius@gmail.com	2015-11-08	Bežiny's	Žymuo:	Lauko namelis naminiams gyvūnams	Lapas 1	Lapų 2
Konstr.:	T. Jakucevičius						

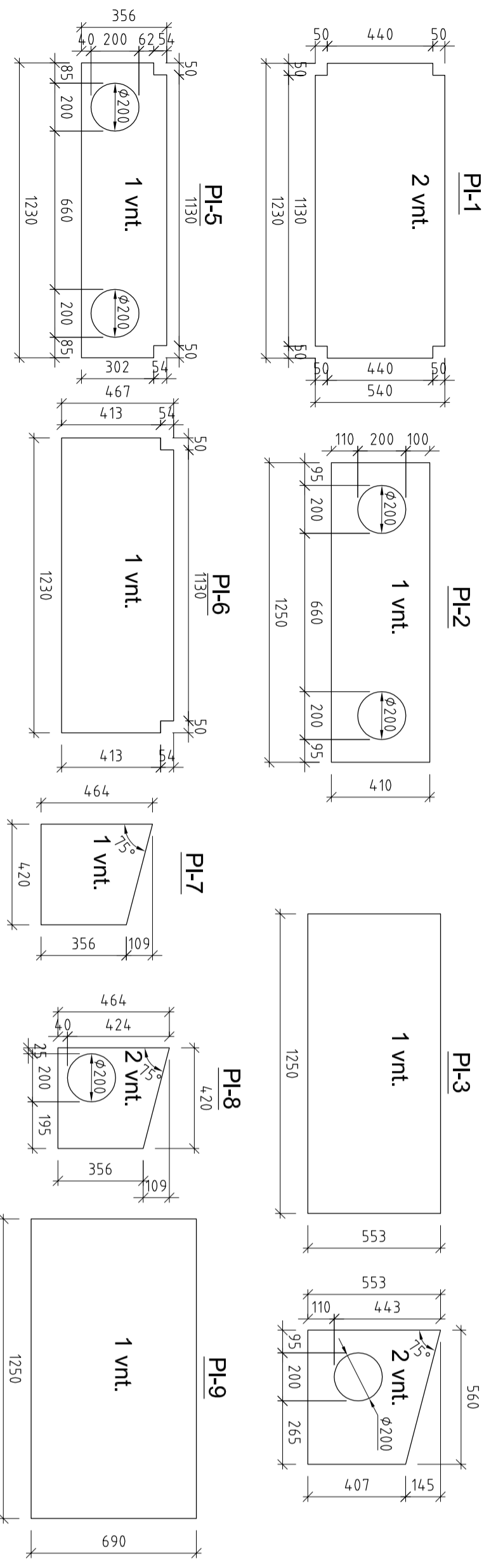


Namelio rėmo vaizdas plane. M1:10



- Pastabos:
1. Rėmo kėšai tarpusavyje jungiami kampiniais ir vidiniais arba medstraigėiais.
  2. Plokščios prie rėmo vėrinamos vidiniais arba medstraigėiais.
  3. Plokščių išdėstymą žiūrėti lapė 1.

Plokščių gaminiai M 1:20



Sąrašys:		2015-11-08		Bėžinys:	
Išrašė: T. Jakučevičius				Zymus:	
Lauko namelis naminiams gyvūnams				Lapas	2
				Lapu	2